

SWISS HANDCRAFTED MASTERPIECES

new works

 de Sede
SWITZERLAND



Inhalt / Content

Vorwort / Prolog 5

NEW WORKS

DS-31 6

DS-76 8

DS-87 10

DS-515 12

DS-600 outdoor 14

DS-610 16

DS-611 18

DS-612 20

DS-615 22

DS-777 24

DS-1000 26

DS-1121 28

DS-2878 30 / 31

DS-9090 32

PREVIOUS WORKS

DS-3 36

DS-5 37

DS-10 38

DS-22 39

DS-23 40

DS-77 41

HE-113 42

HE-116 42

DS-166 43

DS-196 44

DS-255 45

DS-490 46

DS-1164 48

DS-1165 49

DS-9075 47



New Works 2018

Stilvolle und komplett eingerichtete Wohnräume repräsentieren die neue de Sede Welt: Neue de Sede Tische, Betten und Outdoor-Möbel verschmelzen gemeinsam mit unseren Polstermöbeln zu einer bis ins Detail durchdachten Einrichtungswelt.

New Works 2018 zeigt neuartige Innovationsmodelle, wiederentdeckte Klassiker und bekannte Design-Ikonen. Unter die Kreateure dieser Meisterwerke reihen sich unser de Sede Design Team, sowie namenhafte Designer wie Bruno Fattorini, Antonella Scarpitta, Greutmann Bolzern und Mario Ferrarini.

Unsere seit Generationen übertragende de Sede DNA ist dabei genauso federführend wie vor 52 Jahren. Sinn für Design, perfekt ausgearbeitete Handwerkskunst und herausragende Lederexpertise liegen unserer täglichen Manufakturarbeit zugrunde. Wir schaffen Lederprodukte, welche die Sinne des Menschen weltweit berühren und Ihnen so ein Lächeln aufs Gesicht zaubern.

Stylish, fully-furnished living spaces present the new de Sede World: new de Sede tables, beds and outdoor furniture blend with our upholstered pieces to create a world of furnishings that is designed down to the last detail.

New Works 2018 shows innovative new models, rediscovered classics and iconic design pieces. The authors of these masterpieces include our own de Sede Design Team along with prominent designers such as Bruno Fattorini, Antonella Scarpitta, Greutmann Bolzern and Mario Ferrarini.

Our de Sede DNA has been passed down through the generations, and is just as pioneering today as it was 52 years ago. Our daily manufacturing work is based on an instinctive feel for design, expert craftsmanship and unparalleled leatherworking expertise. We create leather products that indulge the senses and bring a smile to the faces of people around the world.

DS-31

DESIGN de Sede Design Team



NEUAUFLAGE UNSERES ALTBEWÄHRTEN KLASSIKERS

Die DS-31 Modellserie gehört zu den Klassikern unserer Manufaktur. Hier vereinen sich Design, Handwerkskunst und Lederexpertise zu einem zeitlos schönen Polstermodell. Das Design zeigt sich in einer leichten Optik: Rücken- und Sitzkissen ruhen auf einer dünnen, mit Leder bezogenen Holzschale, welche wiederum von einem schlank designten Fuss getragen wird. Die zweite Tugend, die Handarbeit, zeigt sich an den von Hand angebrachten Riemchennähten, welche kunstvoll an den Polsterkanten und Armlehnen angebracht sind. Die Lederexpertise präsentiert sich in den grosszügigen Polstern, die eine Einladung zum bequemen Sitzen und Verweilen regelrecht aussprechen.

Als besonderes Detail positionieren sich die Armlehnen. Sie erinnern an eine gedrehte Musiknote und geben den Modellen der DS-31 Serie einen unverkennbaren Charakter. Wer auf der Suche nach zeitloser Klassik in Kombination mit Unverwechselbarkeit ist, wird hier fündig werden.

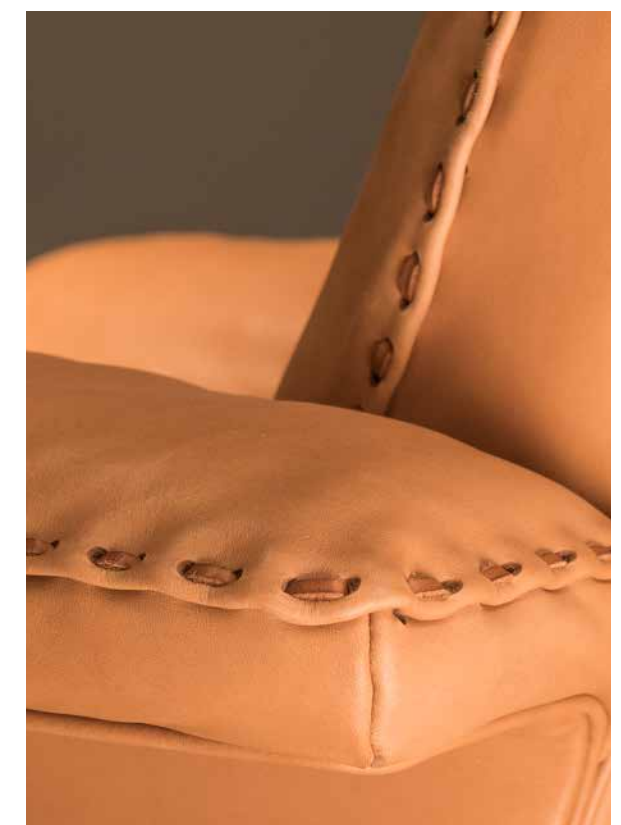
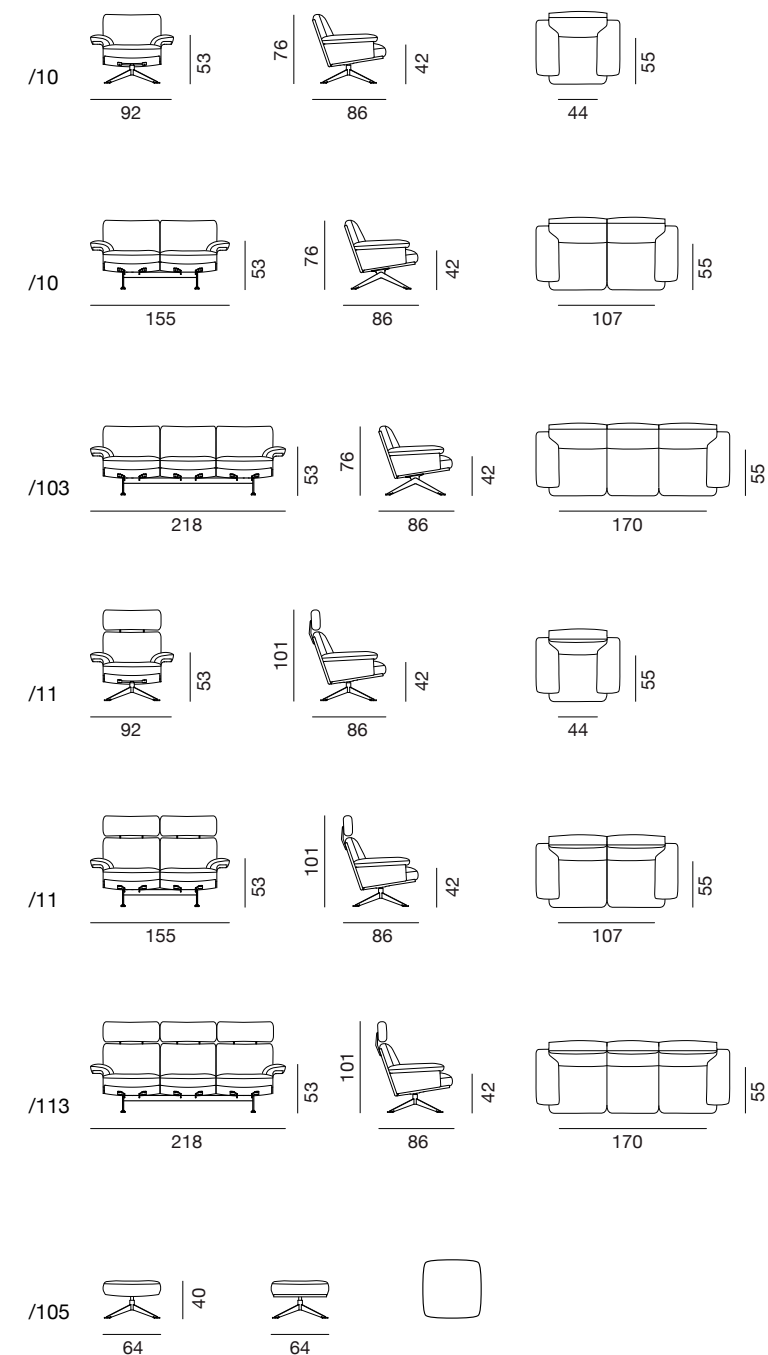
NEW EDITION OF OUR PROVEN CLASSIC

The DS-31 model series is one of the classics of our manufacture, combining design, craftsmanship and leather expertise to create a timeless, beautiful upholstered model. The design gives a light appearance: back and seat cushions lie on a thin, wooden structure covered in leather, which in turn is supported by a slim foot. The second virtue, the craftsmanship, is seen in the hand-stitched strap seams, which are artistically attached to the upholstery edges and armrests. The leather expertise reveals itself in the generous upholstery, inviting you to sit comfortably and linger that extra bit longer.

A special detail is the positioning of the armrests: reminiscent of a curved musical note, they give the DS-31 series an unmistakable character. Anyone looking for a timeless classic combined with an unsurpassed distinctiveness will find it here.

COMPONENTS

DS-31



DS-76

DESIGN de Sede Design Team



RELANCIERUNG DES BETTSOFAS

DS-76 lancierten wir bereits im Jahr 1972. Damals galt die Elementgarnitur als revolutionär – kein Bettsofa kam mit einem simpleren Mechanismus aus: In wenigen Handgriffen konnte das Modell zu einem Gästebett umgewandelt werden, ohne mechanische Unterstützung. An diesen Erfolg knüpfen wir nun an und präsentieren eine Neuauflage des beliebten Modells.

Ein besonderer Reiz des DS-76 liegt in den weich designten Polstern. Das Leder wird hier mit weniger Spannung über die Polster gezogen, sodass eine schöne Faltenbildung entsteht – für ein pures Ledererlebnis wie in alten Zeiten. Durch diese Eigenschaft kann gleichzeitig ein einmaliges Sitzenerlebnis geschaffen werden, von der Haptik über den Komfort, bis hin zum de Sede typischen Lederduft.

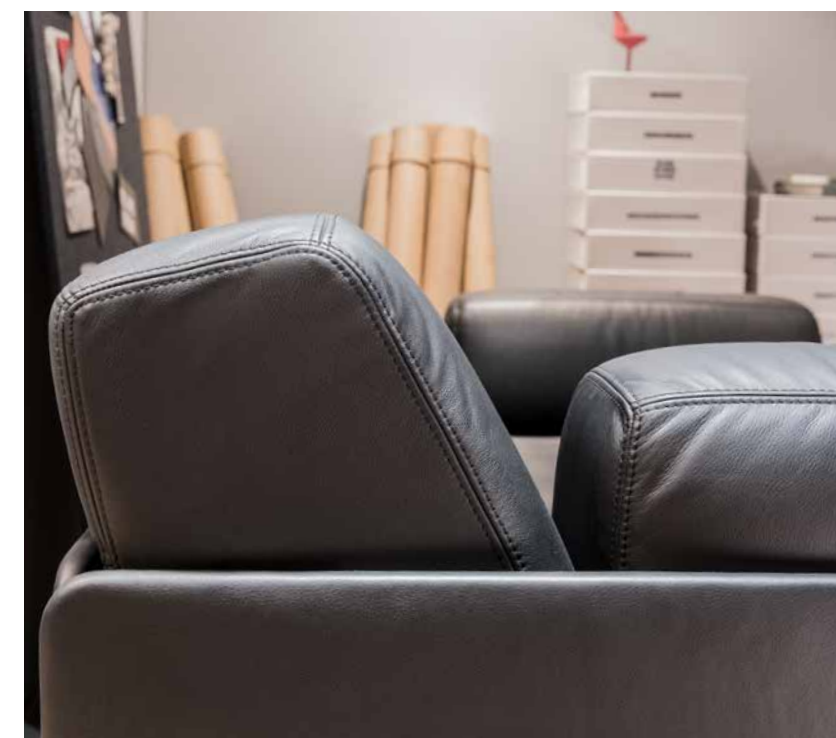
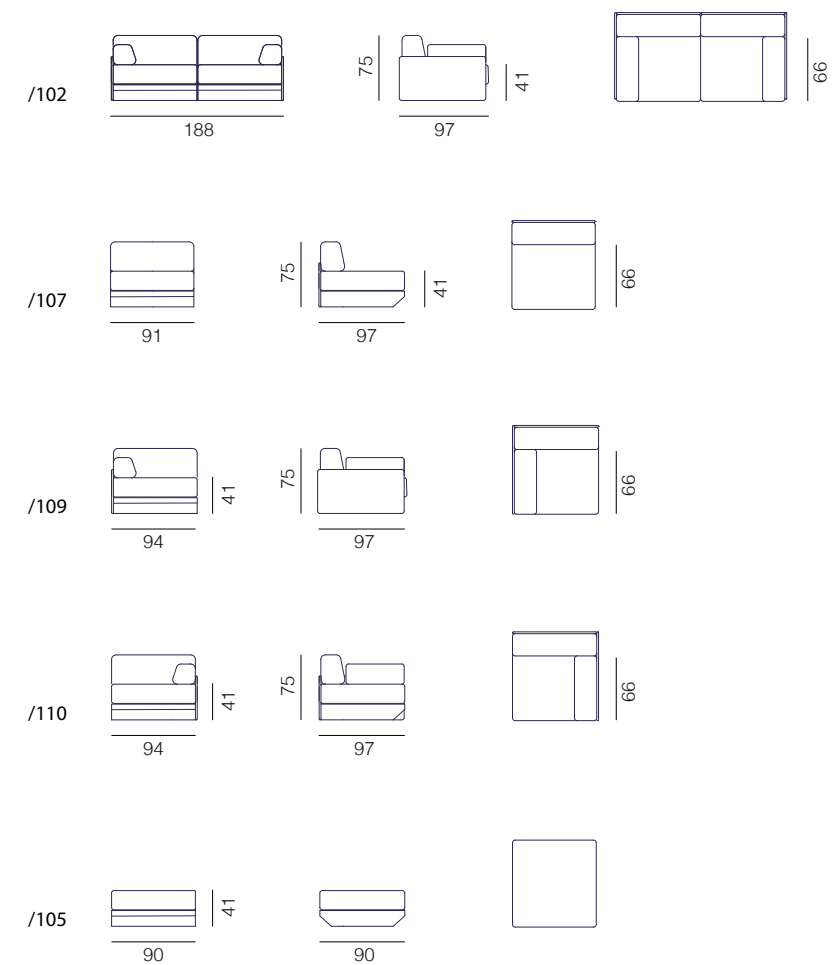
RE-EDITION OF THE SOFA BED

We launched the DS-76 back in 1972. At that time, the element set was regarded as revolutionary, as no other sofa bed featured a simpler mechanism. The model could be converted into a guest bed in just a few simple steps, without any mechanical assistance. We are now building on this success and presenting a new edition of the popular model.

A special attraction of the DS-76 lies in its softly designed upholstery. The leather is lightly stretched over the cushions, creating beautiful creases for a pure leather experience just like in the good old days. This same characteristic also creates a unique sitting experience – from the feel and comfort to the typical de Sede leather scent.

COMPONENTS

DS-76



DS-87

DESIGN Antonella Scarpitta



ERHOBENE WOHLFÜHLZONE

Das Design des DS-87 stammt aus der Feder von Antonella Scarpitta, welche bereits die erfolgreichen Modelle DS-3 bis DS-7 für de Sede designte - höchste Eleganz à la Italianità inklusive. Das Sofamodell ist ein in sich ruhendes Polstermöbel und dient dem urbanen Zeitgenossen mit Sinn für Stil und Komfort. Klare Formen werden mit versteckten Funktionen vereint.

Die wandlungsfähigen Rückenlehnen erlauben zwei verschiedene Sitzpositionen. Der niedrige Rücken betont die Horizontale und macht das Sofa zu einem dynamischen Sitzobjekt, die erhöhte Rückenposition lädt zum Entspannen ein. DS-87 scheint mit seiner schlanken und einladenden Form im Raum zu schweben und fügt sich nahtlos in jedes Umfeld ein.

Durch die moderne Sitztiefe und den verschiedenen Wandlungsmöglichkeiten wird DS-87 zum entspannten Sitzvergnügen. Sitzen, liegen oder schlafen, DS-87 ist die stilvolle Wohlfühlzone von heute.

AN UPLIFTED COMFORT ZONE

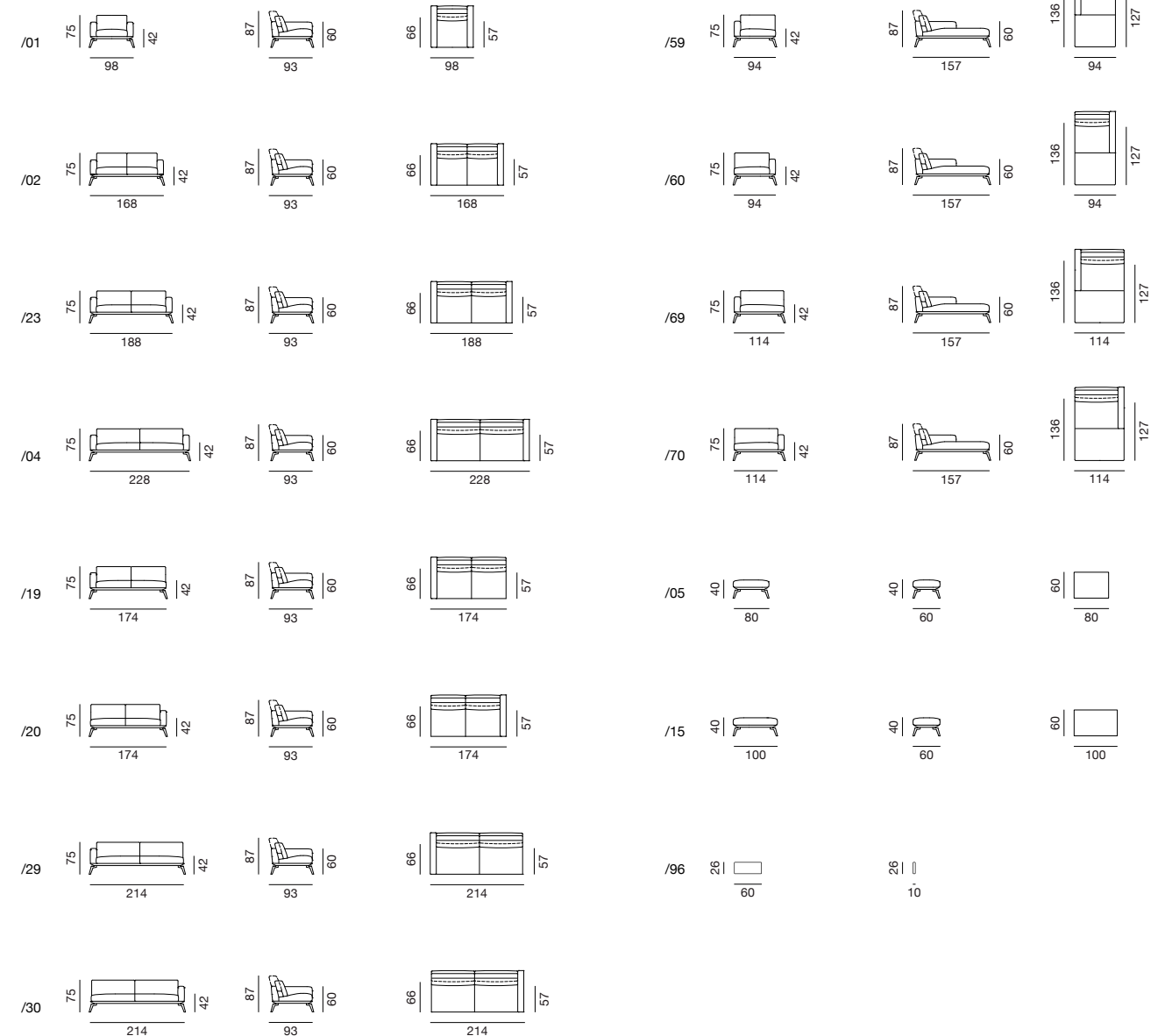
The design for DS-87 comes from the sketchpad of Antonella Scarpitta, who designed the successful models DS-3 to DS-7 for de Sede – with their exquisite à la Italianità elegance. The sofa model is a reclining piece of upholstered furniture that gives urban contemporaries a sense of style and comfort. Clear forms are combined with hidden functions.

The adjustable backrests allow two sitting positions. The low back accentuates the horizontal form and turns the sofa into a dynamic seating object; the raised back position invites you to relax. With its slim and inviting design, DS-87 appears to float and blends seamlessly into any space.

The modern seat depth and different conversion options make DS-87 a relaxing sitting experience. Sitting, lying down or sleeping: DS-87 represents today's stylish comfort zone.

COMPONENTS

DS-87



ANTONELLA SCARPITTA

Die Handschrift von Antonella Scarpitta ist charaktervoll geprägt von einer Authentizität wie man ihr im Bereich des Designs nicht so schnell wieder begegnen wird. Die Nord-italienerin arbeitet seit mehr als 30 Jahren als Designerin und Innenarchitektin. Ihre Arbeiten finden sich in Filmsets von Regisseuren wie Lina Wertmüller und Maurizio Nichetti. Ferner sind ihre Werke im MOMA (New York), Design Museum (London), Museum für Angewandte Kunst (Köln), im MACBA (Barcelona) oder im Museo d'Arte contemporanea (Lissone) ausgestellt.

ANTONELLA SCARPITTA

Antonella Scarpitta's signature style is full of character, marked by an authenticity that is not easy to find elsewhere in the field of design. From Northern Italy, Scarpitta has been working as a designer and interior designer for more than 30 years. Her work can be found in film sets by directors such as Lina Wertmüller and Maurizio Nichetti. Her work is also exhibited in the MOMA (New York), the Design Museum (London), the Museum of Applied Arts (Cologne), MACBA (Barcelona) and the Museo d'Arte contemporanea (Lissone).

DS-515

DESIGN Greutmann Bolzern



SCHLANK, LEICHT UND VON SCHLICHTER ELEGANZ

DS-515 zeigt sich als unkonventioneller Polsterstuhl, kreiert von dem Designduo Greutmann Bolzern. Die grazile Unterkonstruktion, das schlanke Polster und die Lederverarbeitung in höchster Perfektion, lassen den hohen Sitzkomfort bereits erahnen. Das junge Design mit gerader Linienführung und schönen Details in Form von Kreuznähten, machen DS-515 zum stilvollen Begleiter am Esstisch, im Home Office oder im Konferenzraum. Wo der stilvolle Polsterstuhl in Erscheinung tritt, beeindruckt er mit seinem souveränen Auftritt.

Ein filigranes Untergestell aus Stahl in Kufenform trägt den einladenden Sitzbereich. Eine dünne Drahtkonstruktion fungiert beim DS-515 als formbildender Rahmen, über den eine gepolsterte Lederhülle gezogen ist. Das gefaltete und umgeschlagene Leder definiert die Formgebung, meisterliche Ledernähte und ausgeklügelte Details, wie ein Textileinsatz im Rückenbereich, geben dem Stuhl eine markante Prägung.

Ob mit oder ohne gepolsterte Armlehnen, DS-515 ist optisch leicht, von hohem Komfort, sowie von zeitloser Ästhetik. Der Polsterstuhl DS-515 kann im privaten Bereich ebenso zum Einsatz kommen wie im Objekt-Bereich. Mit einem Spezialbezug ist er zudem im Semi-Outdoor-Bereich einsetzbar.

SLIM, LIGHT AND WITH A SIMPLE ELEGANCE

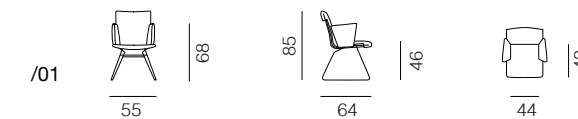
DS-515 presents itself as an unconventional upholstered chair, designed by the design duo Greutmann Bolzern. The refined sub construction, the slender upholstery and the leather workmanship in its highest perfection, already hints to the high seating comfort. The young design with straight lines and beautiful details in form of cross leather lacings make DS-515 a perfect companion at the dining table, in the home office or in the conference room. Wherever the stylish upholstered chair makes its appearance, it impresses with its confident performance.

A delicate steel runner base carries the inviting seating area. A thin wire construction functions as a shape-forming frame, over which a padded leather cover is stretched. The folded, turned-down leather defines the form, masterful leather stitching and sophisticated details as a textile insert in the back area give it a distinctive character.

Whether with or without upholstered armrests, DS-515 appeals optically light, of high comfort and with a timeless aesthetic. The upholstered chair can be used in the home as well as in the object sector. With a special cover, the chair can also be installed in a semi-outdoor space.

COMPONENTS

DS-515



GREUTMANN BOLZERN

Das Design stammt vom Designstudio Greutmann Bolzern, welches von Carmen Greutmann-Bolzern und Urs Greutmann geführt wird. Als Team führen sie das Designstudio in Zürich, welches Räume und Möbel gestaltet, die sich durch besondere Klarheit in Form und Materialien auszeichnen.

GREUTMANN BOLZERN

The design comes from the design studio Greutmann Bolzern that is managed by Carmen Greutmann-Bolzern and Urs Greutmann. As a team, they both lead the design studio in Zurich and create rooms and furniture, distinguished through its particular clarity of the forms and materials.



DS-600

OUTDOOR DESIGN Ueli Berger, Eleonore Peduzzi Riva, Heinz Ulrich, Klaus Vogt



EINE ERWEITERUNG UNSERER IKONE

Unser sogenannter Tatzelwurm DS-600 verkörpert den de Sede Lifestyle seit mehr als 45 Jahren. Mit seinen beliebig erweiterbaren modularen Elementen ging er um die Welt und fand sogar einst den Platz im Guinness Buch der Rekorde, als längstes Sofa der Welt.

Der Klassiker erhält nun ein weiteres Avancement: Dank der wetterbeständigen Bezüge DS-CUMULUS oder DS-CIRRUS, kann DS-600 auch im Semi-Outdoor-Bereich eingesetzt werden. Ob auf dem Roof Top, auf dem grosszügig designten Balkon, oder der Terrasse, DS-600 kann nun als Sofa im Freien die Ansprüche eines unbegrenzten Sofavergnügens noch mehr erfüllen. Bei bodenlangen Fenstern bietet sich die Möglichkeit, DS-600 von innen durch die Glasscheibe nach draussen weiterlaufen zu lassen – der Fantasie werden hier kaum Grenzen gesetzt.

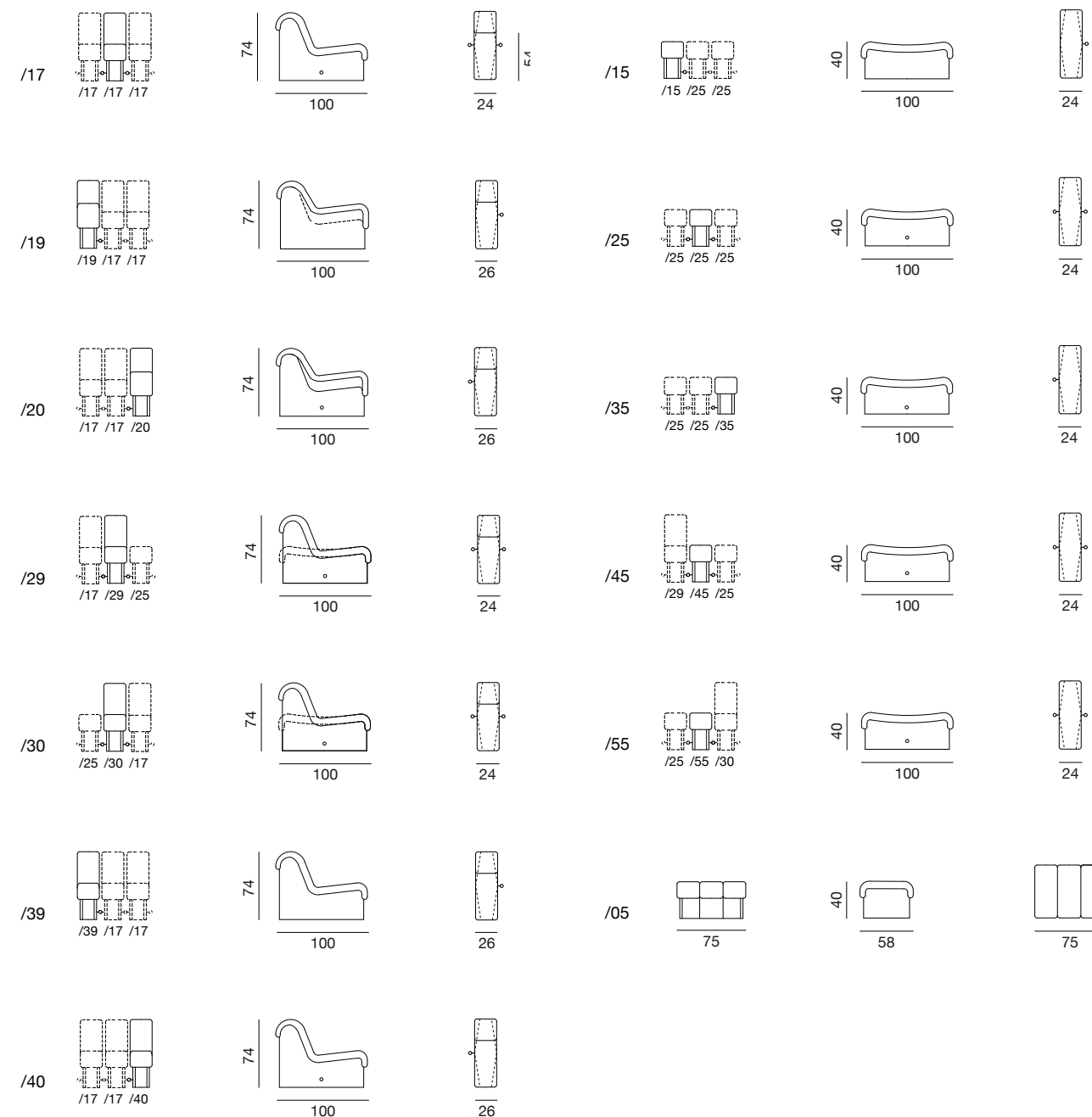
AN EXTENSION OF OUR ICON

Named after a mythical alpine creature, the Tatzelwurm, our DS-600 has embodied the de Sede lifestyle for over 45 years. With its modular elements that can be expanded to suit every individual taste, it has traveled the world and even found its place in the Guinness Book of Records as the world's longest sofa.

This classic is now receiving a further enhancement: thanks to the weatherproof covers DS-CUMULUS or DS-CIRRUS, DS-600 can now be used in semi-outdoor areas. Whether on a roof top, a generously designed balcony or on a terrace, DS-600 can be used as a sofa under an open sky and fulfil the requirements of unlimited sofa enjoyment. With floor-length windows, DS-600 can even stretch from inside to outside through the open glass panes – there are no limits to the imagination.

COMPONENTS

DS-600



DS-610

DESIGN Mario Ferrarini



EINLADENDE LEICHTIGKEIT

Mit DS-610 bietet de Sede erstmals ein Sofa an, das von drinnen nach draussen schweift, indem es sowohl Indoor- als auch Outdoor-Wohnansprüche erfüllt. Das Sofamodell überrascht mit einladend weichen Polstern, welche von definierten, einzigartig geformten Röhren gehalten werden. Die Röhrenkonstruktion erinnert dabei an eine Schiffsreling, womit sie ein maritimes Flair vermittelt. Seitliche Polster, welche locker auf den Lehnen liegen, fügen sich perfekt in das legere Bild und geben dem Sofa einen gemütlichen Touch.

Die grosszügige Polsterformation des DS-610 lädt zum nonchalanten Sitzen ein. Das Modell ist für den Indoor-Bereich in Leder und Stoff erhältlich, die Semi-Outdoor-Variante wird in den neuen Outdoor-Stoffen DS-CUMULUS oder DS-CIRRUS gefertigt. Passende DS-611 Beistelltische mit den neuen, innovativen de Sede Oberflächen, vervollständigen das Wohnambiente mit einem kühnen, simplen Finish.

Ob im urbanen Wohnbereich oder auf der modernen, vom Ozean inspirierten Loggia, DS-610 beweist sich sowohl drinnen als auch draussen als stilvoll leichtes Mobiliar.

INVITING EFFORTLESSNESS

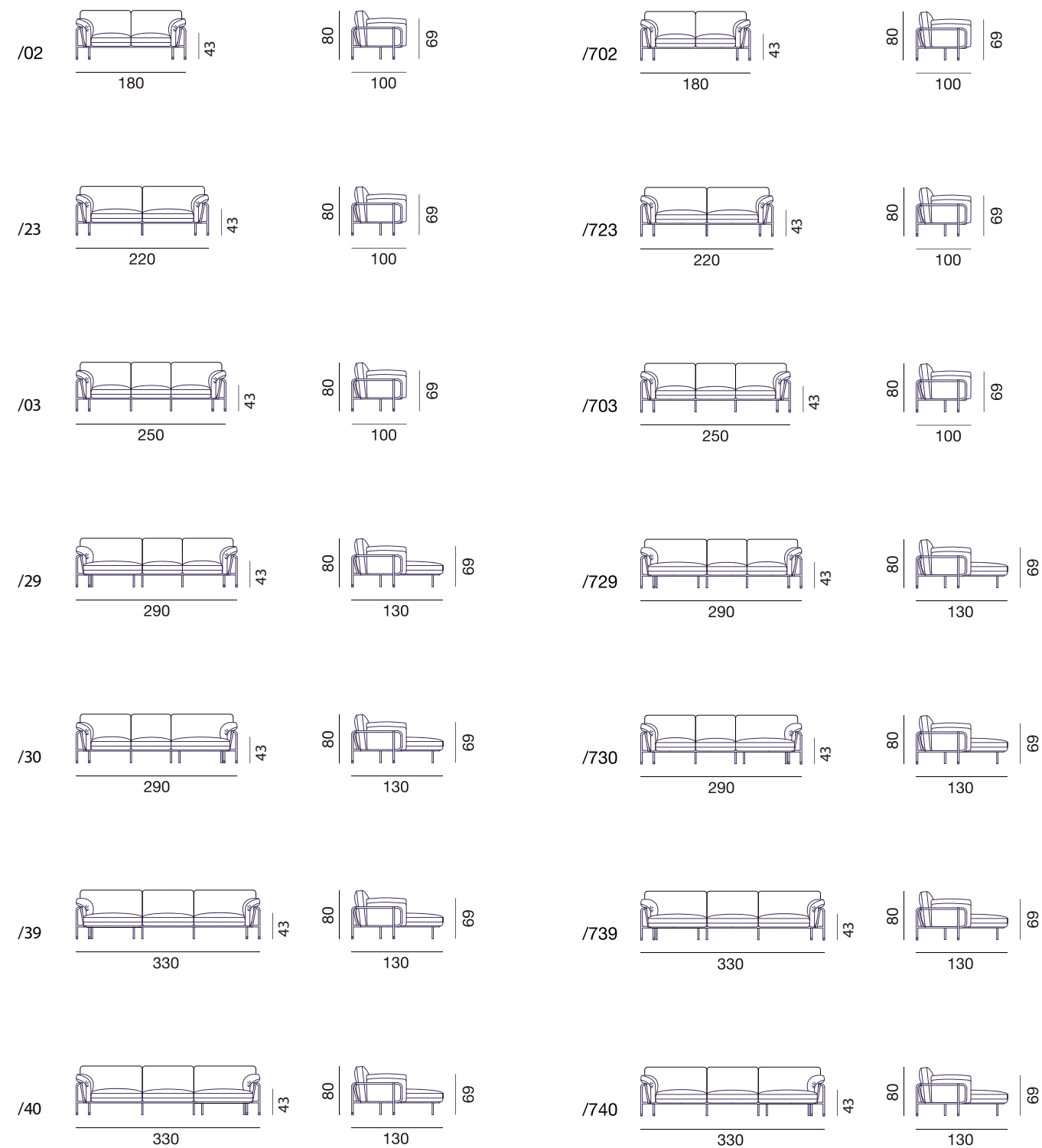
With DS-610, de Sede is offering, for the first time ever, a sofa that stretches from inside to outside, fulfilling both indoor and outdoor living demands. The sofa model surprises with its invitingly soft upholstery, which is held by defined, uniquely shaped tubes. The tubular construction is reminiscent of a ship's railing, giving the sofa a maritime flair. Side cushions, which rest loosely against the backrests, fit perfectly into the casual look and give the sofa a cozy touch.

The generous upholstery formation of DS-610 invites you to enjoy a nonchalant seating experience. The model is available in leather and fabric for indoor use, while the semi-outdoor version comes in the new outdoor fabrics DS-CUMULUS or DS-CIRRUS. Matching DS-611 side tables with the new, innovative de Sede surfaces complete the living décor with a bold, simple finish.

Whether in the urban living space or at a modern, ocean-inspired loggia, DS-610 proves to be a stylishly effortless furniture piece for both indoors and outdoors.

COMPONENTS

DS-610



DS-611

DESIGN de Sede Design Team



SCHWEBENDE OPTIK

Die Couchtische aus der DS-611 Serie erheben sich im Wohn- und Objektbereich als stilvolles Pendant zum Sofa. Runde Tischplatten integrieren sich in einer filigran designten Metallkonstruktion, welche an eine Schiffsreling denken lässt. Durch das zarte Design scheinen die Tischplatten wie auf dem Konstrukt zu schweben. Dank einer ausgetüftelten Konstruktion erweisen sie sich aber dennoch als belastbar.

DS-611 wurde auf die maritime Sofaserie DS-610 abgestimmt, ist aber aufgrund seines neutralen Designs ein Blickfang zu allen de Sede Sofas, sowie auch zu jedem stilvollen Wohnambiente. Dank der intelligent ausgewählten Materialien, kann DS-611 auch im Semi-Outdoor Bereich eingesetzt werden.

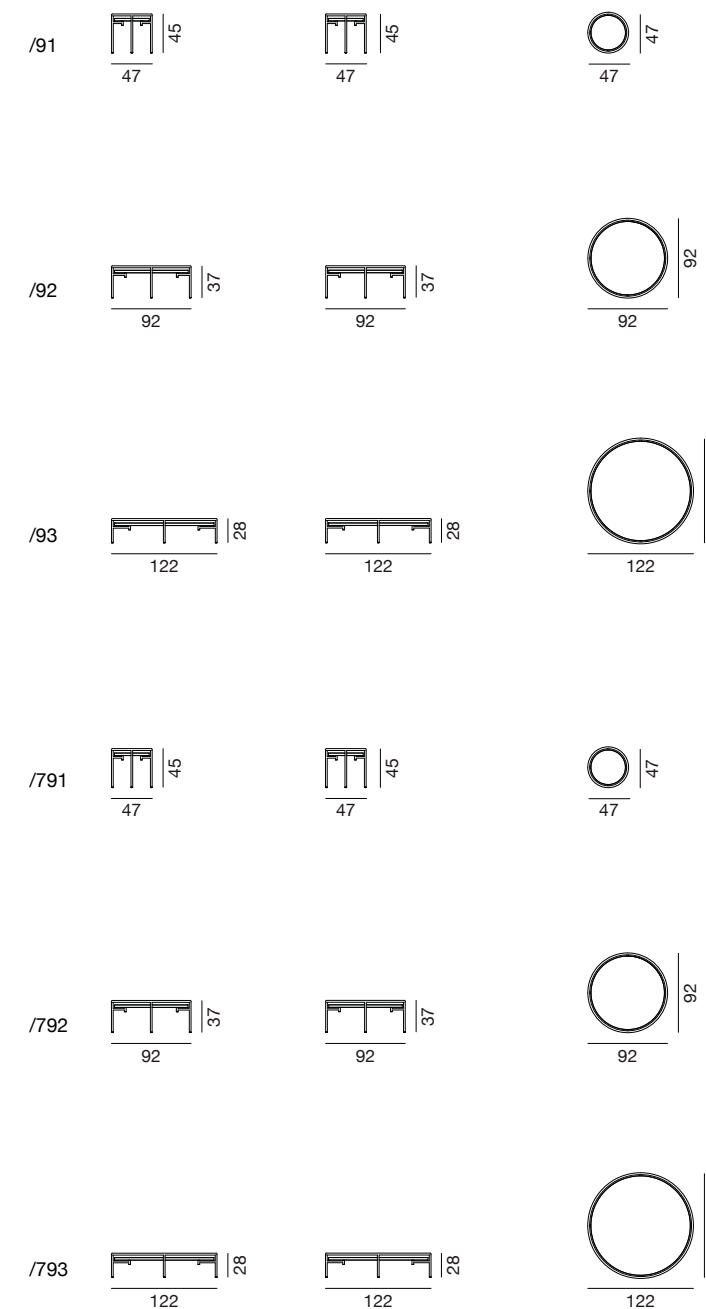
FLOATING APPEARANCE

DS-611 coffee table series is a stylish counterpart to the sofa for use in home as well as public interiors. The round table top is integrated in an intricately designed metal construction that calls to mind a ship's railing. With its delicate design, the table top appears to float above the construct, but nevertheless proves to be sturdy thanks to an ingenious design.

DS-611 was intended to match the DS-610 maritime sofa series, but its neutral design makes it an eye-catcher for every de Sede sofa and stylish interior. Thanks to the cleverly selected materials, DS-611 can also be used in semi-outdoor spaces.

COMPONENTS

DS-611



DS-612

DESIGN Mario Ferrarini



SÄULENTISCHE MODERN ÜBERSETZT

Mit den Couchtischen aus der Serie DS-612 werden altbewährte Klassiker in die Moderne übersetzt. Säulentische haben bereits einige Möbeltrends überlebt und sich als klassische Tischmodelle bewährt. Nun erhalten sie von uns einen neuen Anschluss, für eine stimmige Ergänzung zu unseren Sofa- oder Sesselmodellen.

DS-612 zeigt sich mit einer massiv designten Säule, auf der sich eine grazile Tischplatte erhebt. Als Blickfang gelten die innovativen de Sede Materialien, aus denen sowohl die Säule, als auch die Tischplatte designt werden. Sei es im Objektbereich, oder in den eigenen vier Wänden, DS-612 soll dem Interieur als Allrounder eine klassisch und zugleich moderne, farbige Note verleihen.

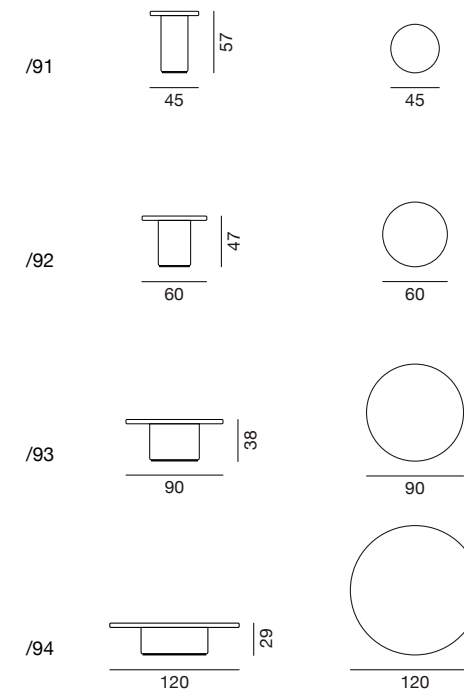
PEDESTAL TABLE WITH A MODERN TRANSLATION

With DS-612 coffee table series, a proven classic is given a modern translation. The pedestal table has already survived a number of furniture trends and has proven its worth as a classic table model. We are now giving it a new look for a harmonious addition to our sofa and armchair models.

DS-612 features a solidly designed column on top of which the delicate table top floats. The innovative de Sede materials, from which both the column and the table top are designed, are real eye-catchers. Whether for a public interior or the privacy of your own home, DS-612 is an all-rounder designed to give the interior a classic but at the same time modern and colorful touch.

COMPONENTS

DS-612



MARIO FERRARINI

Der Italiener Mario Ferrarini studierte Industrial Design am Politecnico in Mailand. Nach dem Studium arbeitete er als Berater für diverse renommierte Architektur-, Möbel- und Produktdesign-Studios. Im Jahr 2007 eröffnete er sein eigenes Atelier in Como, später in Lugano. Hier arbeitet er mit internationalen Unternehmen an unterschiedlichsten Projekten, von der Industrieproduktion, über den Möbel- und Innenausbau, bis hin zur Messestandgestaltung.

MARIO FERRARINI

From Italy, Mario Ferrarini studied industrial design at the Politecnico in Milan. After his studies, he worked as a consultant for a number of renowned architecture, furniture and product design studios. In 2007, he opened his own studio in Como and later in Lugano, where he works with international companies on a wide variety of projects, from industrial production to furniture and interior design, and even exhibition stand design.



DS-615

SATTLERTISCH/UPHOLSTERED TABLE DESIGN Mario Ferrarini



EIN TISCH AUS LEDER

Als Lederexperte ist es unsere grosse Leidenschaft, mit dem Material Leder zu experimentieren. Beim DS-615 ist uns hierbei ein grosser Ritterschlag gelungen, denn wir konnten die Idee, unser Leder an den Tisch zu bringen, in die Realität umsetzen.

Die DS-615 Tischserie, welche in Zusammenarbeit mit Mario Ferrarini entwickelt wurde, besteht mit einem kegelförmigen Tischbein aus hochwertigem Leder. Verwendet wurde bei dieser tragenden Rolle DS-ARTISANO. Ein de Sede Leder, das für seine starke, formgebende Eigenschaft bekannt ist. Im Detail werden vier Lederstücke in Form eines Kegels mit einer von Hand angebrachten Riemchennaht miteinander verbunden. Eine darunter versteckt gebaute Metallkonstruktion dient als stabile Stütze.

Ob als exklusiver Konferenztisch, oder als geschmackvoller Tisch im stilvollen Esszimmer - der Tisch lädt ein, zum Diskutieren, Lachen, Besprechen, Essen und Zusammentreffen.

A TABLE MADE FROM LEATHER

As leather experts, it is our great passion to experiment with leather as a material. With DS-615, we succeeded in achieving a major accolade as we were able to make the idea of bringing our leather to the table a reality.

The DS-615 table series, which was developed in collaboration with Mario Ferrarini, impresses with its tapered table legs made of high quality leather. DS-ARTISANO was used in this supporting role, a de Sede leather known for its strong, form-giving properties. A closer look reveals four pieces of leather in the form of a taper joined with a hand-stitched strap seam. A concealed metal construction underneath serves as stable support.

Whether as an exclusive conference table or a tasteful table in a stylish dining room, DS-615 invites to discuss, laugh, converse, eat and meet.

COMPONENTS

DS-615

/91A		
/91B		
/91C		
/92A		
/92B		
/92C		
/92D		
/93A		
/93B		
/93C		
/93D		

MARIO FERRARINI

Der Italiener Mario Ferrarini studierte Industrial Design am Politecnico in Mailand. Nach dem Studium arbeitete er als Berater für diverse renommierte Architektur-, Möbel- und Produktdesign-Studios. Im Jahr 2007 eröffnete er sein eigenes Atelier in Como, später in Lugano. Hier arbeitet er mit internationalen Unternehmen an unterschiedlichsten Projekten, von der Industrieproduktion, über den Möbel- und Innenausbau, bis hin zur Messestandgestaltung.

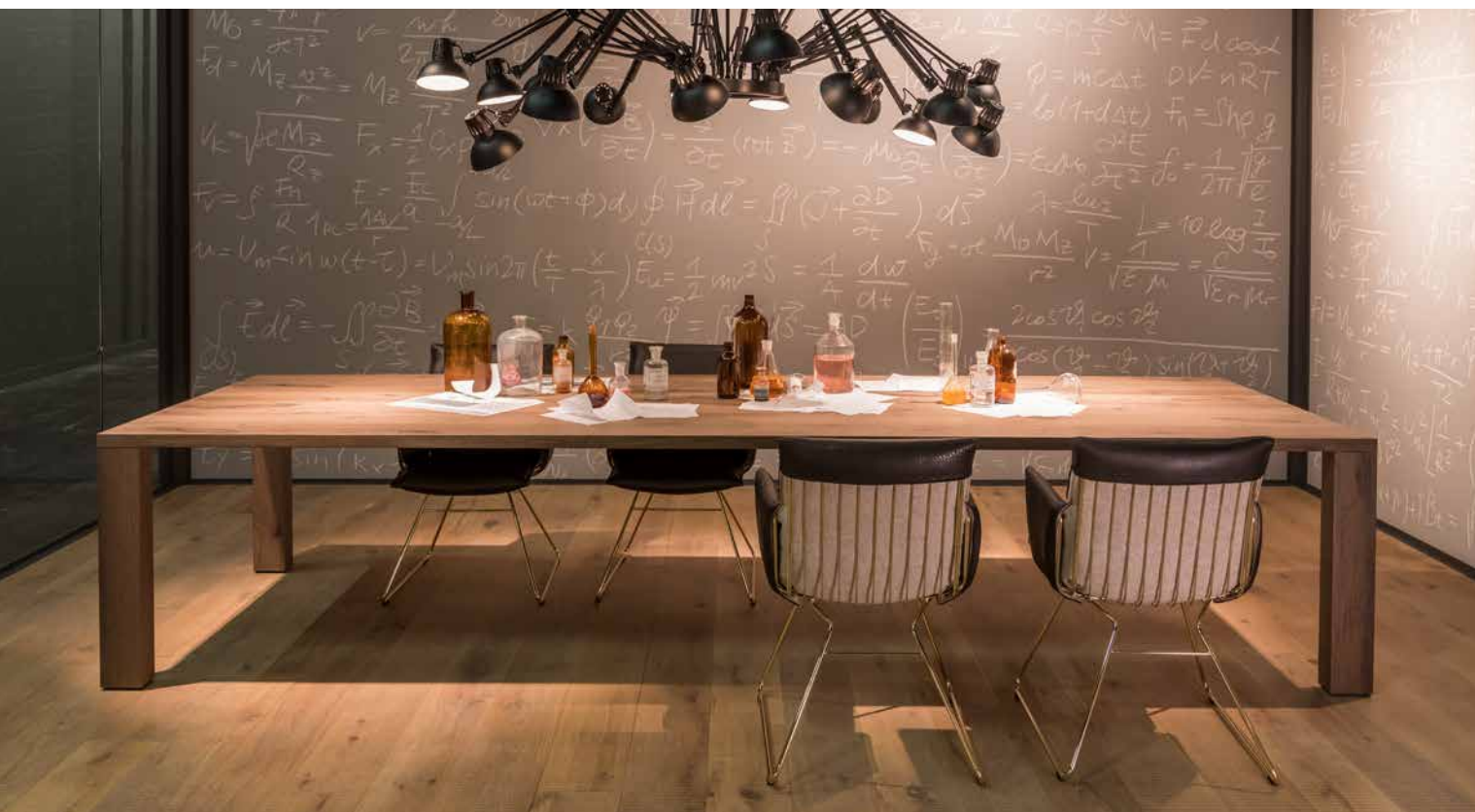
MARIO FERRARINI

From Italy, Mario Ferrarini studied industrial design at the Politecnico in Milan. After his studies, he worked as a consultant for a number of renowned architecture, furniture and product design studios. In 2007, he opened his own studio in Como and later in Lugano, where he works with international companies on a wide variety of projects, from industrial production to furniture and interior design, and even exhibition stand design.



DS-777

DESIGN Bruno Fattorini



EINE MATERIALINNOVATION

Die Esstischserie DS-777 von Bruno Fattorini konzentriert sich auf eine einfache, reduzierte Form: Vier stabile Eckbeine tragen eine aparte, bis zu vier Metern lange Tischplatte. Im Fokus stehen die Materialien, welche dem Tisch einen revolutionären Aspekt verleihen.

Der Entwurf stammt von dem italienischen Designer Bruno Fattorini. „Siamo tornando a far splendere le stelle“, war Bruno Fattorinis Wunsch, mit dem die Kooperation mit de Sede begann. „Ich möchte euch einen Tisch bauen“, war sein Plan. Hierbei sprach Fattorini nicht von einem üblichen Tisch, sondern einem Tisch, der wie eine Leinwand zu bespielen ist.

Fattorini kreierte innovative Materialien, mit denen die Umsetzung von noch nie dagewesenen Produkten ermöglicht wird. Dank intelligenter, bis ins Detail durchdachter Material-Mischungen sind die Tische in untypisch langen und breiten Massen fertigbar, während sie dennoch stabil und von der Haptik her unvergleichbar angenehm wahrzunehmen sind. Grossdenkende Tischliebhaber werden mit DS-777 ihre Einrichtungswünsche freier denn je entfalten können.

A MATERIAL INNOVATION

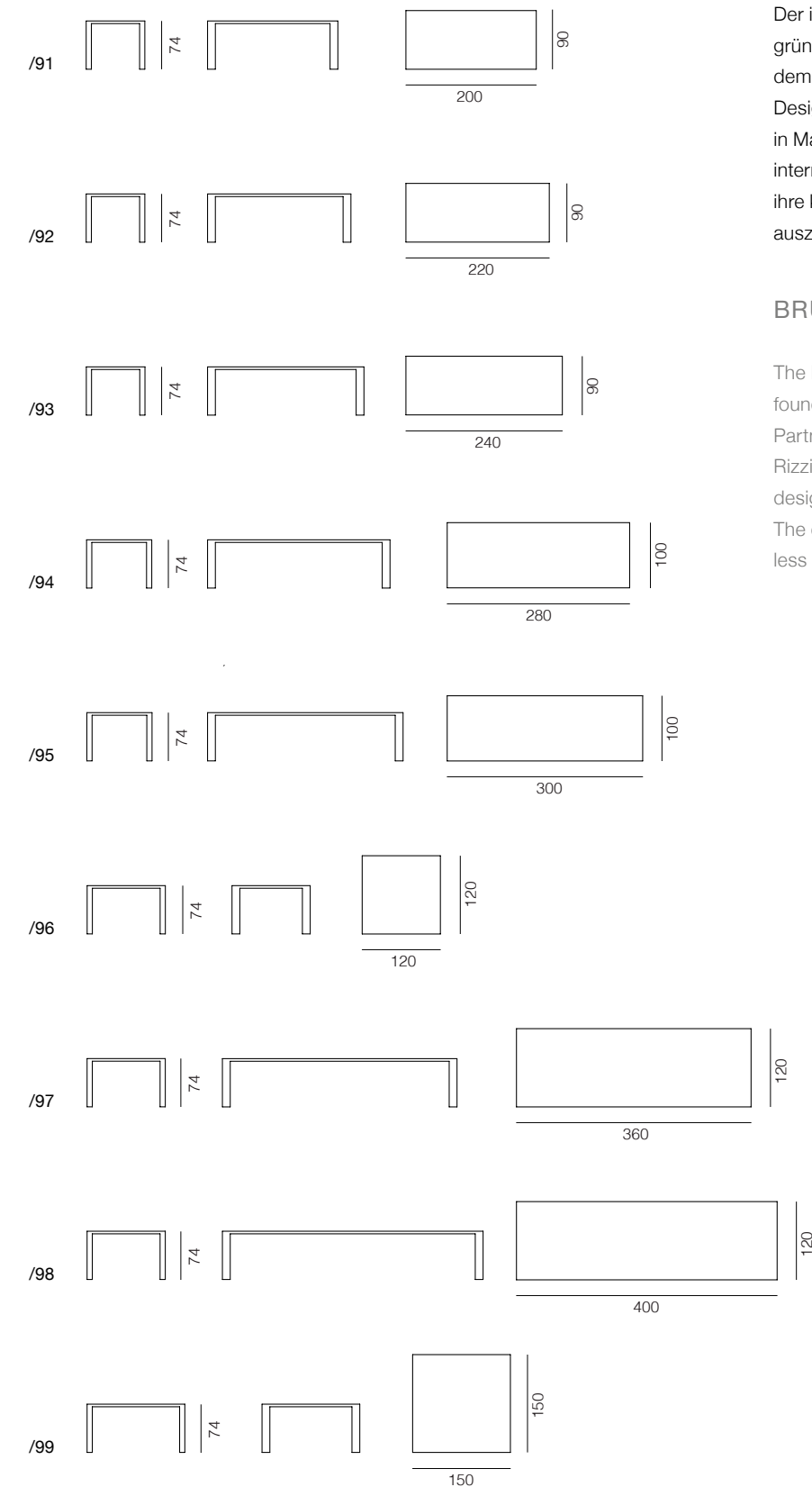
The dining table series DS-777 by Bruno Fattorini is concentrated on a simple, reduced form: four stable corner legs carry the distinctive table top, which can be up to four meters long. The focus lies on the materials giving the table a revolutionary aspect.

Italian designer Bruno Fattorini created the design. “Siamo tornando a far splendere le stelle“, was Bruno Fattorini’s wish that marked the beginning of the cooperation with de Sede. “I would like to build a table for you“, was his plan. Thereby, Fattorini didn’t mean a normal table, but rather a table that functions as a canvas for him to play on.

Fattorini created innovative materials, enabling the implementation of unprecedented products. Due to the intelligent and meticulously designed mix of materials, the table can be produced in unusually long and wide dimensions, while remaining stable and incomparably pleasant to the touch. Thanks to the DS-777 series, table lovers with big minds will be able to fulfil their furnishing wishes.

COMPONENTS

DS-777



BRUNO FATTORINI

Der italienische Designer Bruno Fattorini gründete im Jahr 2009, zusammen mit dem Industriedesigner Robert Rizzini, das Design Studio Bruno Fattorini & Partners in Mailand. Das Studio entwirft Designs für internationale Hersteller, welche sich durch ihre klassische und farblose Reduziertheit auszeichnen.

BRUNO FATTORINI

The Italian designer Bruno Fattorini co-founded the design studio Bruno Fattorini & Partners with the industrial designer Robert Rizzini in Milan in 2009. The studio creates designs for international manufacturers. The designs stand for classic and colourless simplicity.



DS-1000

DESIGN Ulrich Kössl und de Sede Design Team



EIN FREISCHWINGER IN LIEGEFORM

Die futuristische und im Detail durchdachte Liege DS-1000 ist eine konstruktive Meisterleistung. Revolutionär fordert sie zu einem neuartigen Liegeerlebnis auf: Durch die intelligente Architektur liegt man sanft federnd darauf, als würde man schweben. Avantgardistisch kann die neue Form der Entspannung im Hause und auch draussen genossen werden, je nach Wahl des Bezugstoffes.

DS-1000 bringt eine skulpturale Präsenz mit. Das Design zeigt sich in einer einzigartigen Röhrenkonstruktion im Kopf- und Fussbereich. Breite, markante Ledergurten umfassen die Röhre und tragen eine dünne Liegefläche. Diese leichte, abgesteppte Matte spannt sich scheinbar schwerelos zwischen Kopf- und Fussenteil auf. Als schwebendes Element spielt sie kontrastierend mit der robusten Erscheinung der metallenen Rohrkonstruktion. Dank der justierbaren Ledergurten kann die Liege beliebig nachgespannt werden, um das Liegeerlebnis individuell anzupassen. Maximal ist die Liege für zwei Personen mit bis zu 200kg Gesamtgewicht belastbar.

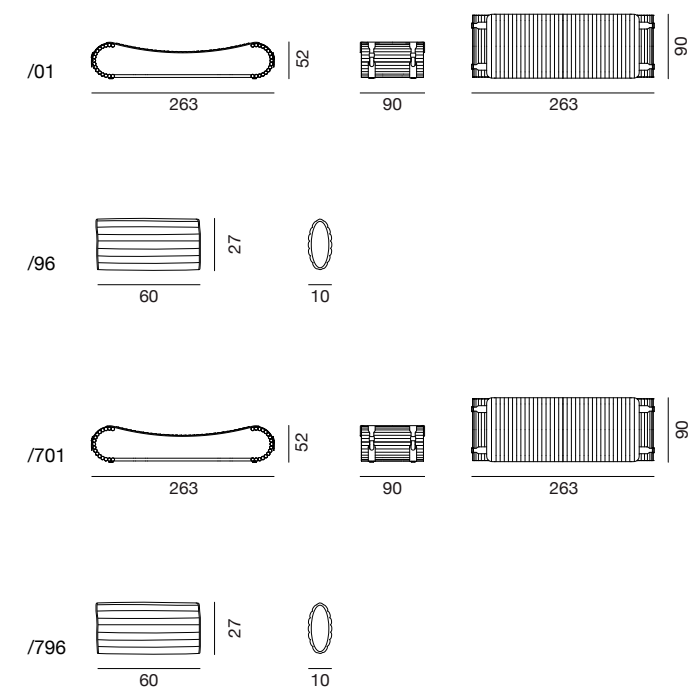
A SUSPENDED CHAISE LOUNGE

Designed down to the very last detail, the futuristic chaise lounge DS-1000 is a constructive masterpiece. Revolutionary, it invites to a new kind of lying experience: thanks to the intelligent architecture, you lie gently with a soft feeling as if you were floating. Avant-garde, the new form of relaxation can be enjoyed both indoors and outdoors, depending on the choice of upholstery fabric.

DS-1000 brings a sculptural presence to the surrounding. The design is reflected in a unique tube construction in the head and foot area. Wide, striking leather straps enclose the tubes and carry a thin lying surface. This light, stitched leather mat seems to stretch weightlessly between the head and foot section. As a floating element it contrasts with the robust appearance of the metal tube construction. Thanks to the adjustable leather straps, the chaise lounge can be retightened as required to individually adjust the lying experience. The layer can support two people with a maximum total weight of 200 kg.

COMPONENTS

DS-1000



DS-1121

BETT/BED DESIGN Stephan Hürlemann



EIN WEITERES MITGLIED DER DS-21 FAMILIE

Die Entwicklung der DS-21 Serie gleicht einem Meilenstein in der Geschichte von de Sede. Das Design stammt aus der Feder des Schweizer Architekten Stephan Hürlemann und zeigt sich als Inbegriff der Geometrie mit klaren, strengen Linien, welche mit grosszügig anmutenden Polstern in Kubus-Form gepaart werden. DS-1121 ist die Erweiterung dieses Gedankens und bringt den architektonischen Minimalismus in die Schlafgemächer.

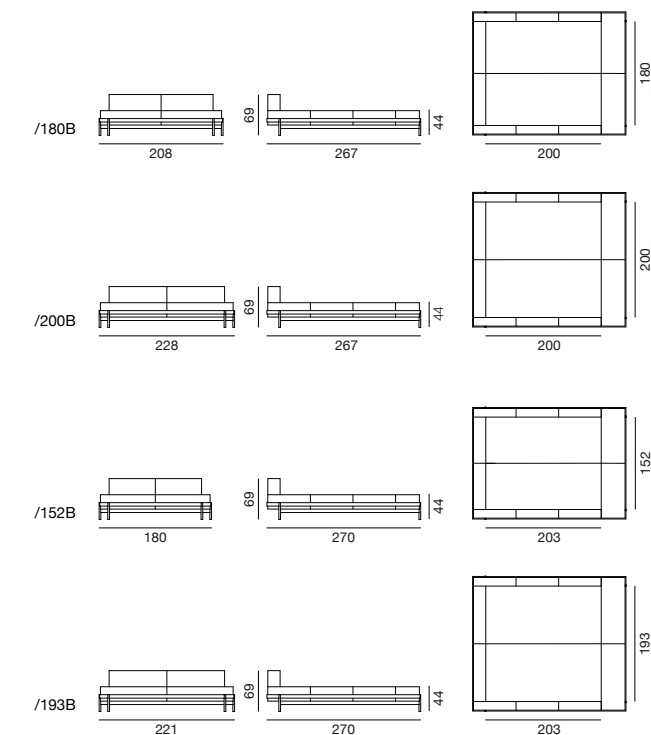
Die grosszügigen Polsterkuben umranden das Bett in einer strengen Linie und scheinen auf der metallenen Unterkonstruktion zu schweben. Das Kopfteil ist nur dezent erhöht, um die minimalistische Architektur einmal mehr zu unterstreichen.

AN ADDITIONAL MEMBER TO THE DS-21 FAMILY

The development of the DS-21 series is a milestone in the history of de Sede. The design comes from the sketchpad of the Swiss architect Stephan Hürlemann, and shows itself to be the epitome of geometry with its clear, austere lines paired with generous upholstery in a cube form. DS-1121 is an extension of this idea and brings architectural minimalism to your sleeping quarters.

Generous upholstered cubes surround the bed in an austere line and appear to float above the metal substructure. The headboard is subtly raised to once again underscore the minimalist architecture.

COMPONENTS



STEPHAN HÜRLEMANN

Der Schweizer Architekt und Designer Stephan Hürlemann entwirft und designt Gebäude, Räume, Möbel, Produkte und Umgebungen, die sich auf unsere alltäglichen Bedürfnisse beziehen. Klarheit und Struktur stehen im Fokus seines Designs. In Zürich leitet er seine eigene Agentur mit rund zehn Mitarbeitenden und entwickelt Architektur- und Designprojekte für Marken, Unternehmen und Privatkunden.

STEPHAN HÜRLEMANN

The Swiss architect and designer Stephan Hürlemann conceives and designs buildings, spaces, furniture, products and settings that relate to our everyday needs. Clarity of structure is at the core of his design. In Zurich he leads his own agency with around ten staff members and develops architecture and design projects for brands, companies and private clients.



DS-2878

DESIGN de Sede Design Team



FÜR ALLE, DIE DAS PUNCHEN LIEBEN

Der im Massstab 7:1 gefertigte de Sede Boxhandschuh DS-2878 ist eine Reedition aus dem Jahr 1978 und bringt den populären Boxsport in die eigenen vier Wände – ob für Boxfans, Junggebliebene, Boxsportler oder Liebhaber des Kults.

Das detailgetreue Boxhandschuh Abbild kommt wie beim Original mit einem zweifarbigen Bezug, den typischen Falten an den Kanten, sowie einer markanten Schnürung an der Handschuhöffnung bzw. dem Sofa-Fussende, daher. Weiches de Sede Leder und eine ins Detail ausgetüftelte Polsterung sorgen für aussergewöhnlichen Sitzkomfort.

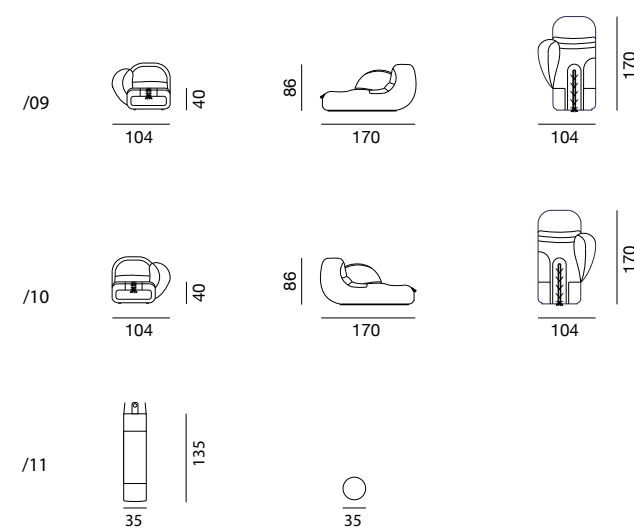
FOR ALL THOSE WHO LOVE BOXING

On a scale of 7:1, the DS-2878 de Sede boxing glove is a re-edition from the year 1978 and brings the popular sport of boxing into your home – for boxing fans, the young-at-heart, boxers and collectors.

Like the original, the detailed boxing glove image comes with a two-tone cover, the typical folds along the edges and a distinctive lacing at the glove's opening, or rather the foot end of the sofa. Soft de Sede leather and sophisticated upholstery provide exceptional seating comfort.

COMPONENTS

DS-2878



DS-2878

BOXSACK/PUNCHING BAG DESIGN de Sede Design Team



AUF IN DEN BOXRING!

Passend zur Reedition des DS-2878, ermöglicht de Sede Boxsport-Fans ein ganz besonderes Accessoire: Einen aus Leder gefertigten Boxsack. Ob als Kult-Deko, oder als richtiges Trainingsgerät, der Boxsport Flair hält hiermit Einzug in den Wohnraum. Joe Frazier und Muhammad Ali würden ihre wahre Freude haben.

Im oberen und unteren Bereich wurde kontrastierend farbiges Leder verwendet. Die Füllung besteht aus echten Lederresten. Durch diese revolutionäre Füllung wird ein neues Trainingsgefühl möglich, denn die Schlag- und Trittbewegungen werden optimal gedämpft und sind gleichzeitig schwer gewichtet, wie bei einem richtigen Gegner. Gesichert wird das Box-Accessoire an einer Halterung aus DS-ARTISANO, dieses Leder ist bekannt für seine stabile, sattlerfeste Eigenschaft. Die Verbindung zur Decke stellt eine dreiteilige Metallkettenhalterung her.

INTO THE BOXING RING!

Matching to the re-edition of the DS-2878, de Sede boxing fans can get their hands on a very special accessory: a punching bag made of leather. Be it for cult decoration or real training equipment, boxing flair finds its way into the living room. Joe Frazier and Muhammad Ali would have loved it.

Contrasting colors are used in the upper and lower areas, and the filling is made of real leather remains. This revolutionary filling enables a new training feeling, the punch and kick movements are optimally dampened and at the same time heavily weighted, just like a real opponent. The boxing accessory is secured on a mount made of DS-ARISANO, a leather known for its stable, saddlery properties. The punching bag is attached to the ceiling with a three-part metal chain fixture.

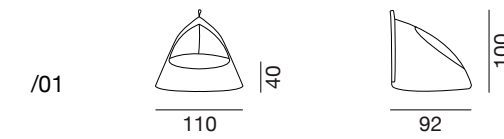
DS-9090

BEANBAG DESIGN de Sede Design Team / Andrew Bryan & Jonathan Hotz



COMPONENTS

DS-9090



DIE NEUE FORM DES SITZSACKS

Sitzsäcke gehören seit langer Zeit zum de Sede Inventar. Doch nun geht die Manufaktur einen Schritt weiter und lanciert mit DS-9090 einen Sitzsack, bei dem das Sitzen definiert wird. Ein pyramidenartiger Einsatz aus hochwertigem, stabilem DS-ARTISANO Leder gibt dem „formlosen“ Modell die Sitzrichtung und Sitzkuhle vor – eine Innovation in der Geschichte der Beanbags.

Durch diesen Schritt sollen einerseits der Sitzkomfort, andererseits die Optik der undefinierten Form des Beanbags optimiert werden. Wie bei den bisherigen Sitzsackmodellen wird DS-9090 mit de Sede Fill, einer Kombination aus Schaumstoff und Kügelchen, gefüllt. Der Einsatz in DS-ARTISANO wird mit einer von Hand angebrachten Naht integriert.

Ob als Eyecatcher im Wohnzimmer, als stylische, zusätzliche Sitzmöglichkeit, oder als gemütliches Relax Inventar im Haus, DS-9090 zeigt sich in seiner Definiertheit in ewig schöner, charakteristischer Beanbag-Form.

THE NEW FORM OF BEANBAGS

Beanbags have long been a part of the de Sede inventory, but the manufacture has now gone one step further with the launch of DS-9090, a beanbag that defines sitting itself. A pyramid-shaped insert made of high quality, stable DS-ARTISANO leather gives the 'shapeless' model a seat direction and seating hollow – an innovation in the history of the beanbag.

This step optimizes both the seating comfort and the appearance of the undefined shape of the beanbag. As with previous beanbag models, DS-9090 is filled with de Sede fill, a combination of foam and beads, and the insert in DS-ARTISANO is integrated with a hand-stitched seam.

Whether as an eye-catcher in the living room, a stylish, additional seating option, or a cozy and relaxing object around the home, DS-9090 can be seen in the definition of its eternally beautiful, characteristic beanbag shape.



previous works



DS-3

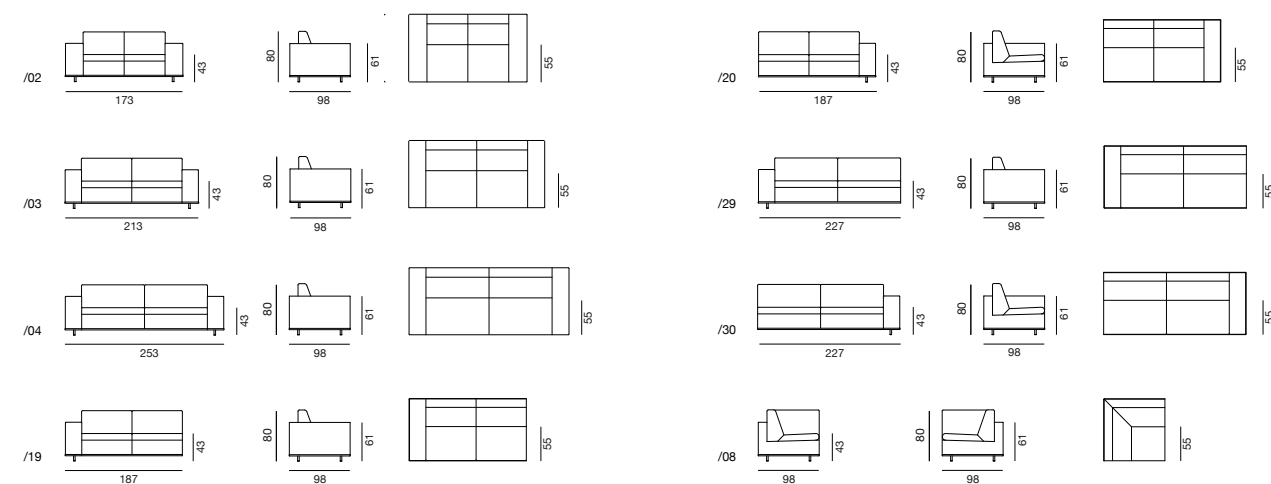
DESIGN Antonella Scarpitta



Beim Modell DS-3 ist es der kompromisslose, eigenwillige Umgang mit der Form, der das Auge des Betrachters fesselt. Es ist die direkte, schnörkellose Übersetzung der Suche nach Perfektion. Beim DS-3 wird die grosse Bedeutung, die der Form des Sofas zukommt, bewusst hervorgehoben. Zudem verspricht das kubistische Design einen Sitzkomfort „de haute gamme“.

DS-3 is an uncompromising, individual approach to form that catches the eye of the viewer. It is nothing less than the uncluttered translation of a heartfelt quest for perfection. The concept behind the DS-3 deliberately stresses the sofa's inimitable form, which - with the cubist lines of its seating - ensures comfort „de haute gamme“.

COMPONENTS



DS-5

DESIGN Antonella Scarpitta

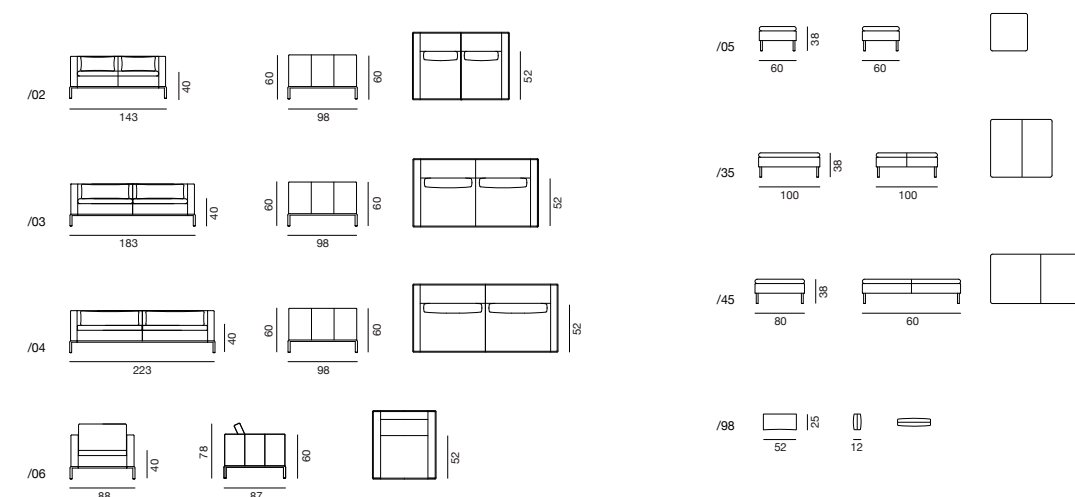


Vom Modell DS-5 geht eine unendliche Ruhe aus. Eine Ruhe, die man beinahe mit den Händen berühren kann: „tranquillo“ eben. Die italienische Designerin Antonella Scarpitta hat eigentlich nichts anderes gemacht, als Sitzkuben mit schmalen, eleganten Armlehnen in bodenfreier Ausführung zu entwerfen. Entstanden ist: Italianità, puristisch-elegante Formführung und ein Möbel, gemacht für die Lounge, wo das „dolce far niente“ täglich aufs Schönste zelebriert werden kann. Die für das Lounging typischen tiefen Rückenlehnen lassen sich individuell hochklappen, was ein bequemes Anlehnen ermöglicht.

DS-5 exudes a sense of infinite peace. A peace that is nigh on tangible: „tranquillo“ describes it to a T. Antonella Scarpitta has in fact done nothing other than design seating cubes with slim elegant armrests that virtually float above the ground. The result is Italianità, purist-elegant lines and a piece of furniture just made for the lounge, where the spirit of “dolce far niente” can be celebrated each day to the full. The deep back rests, typical for the lounging style, can be folded up individually to allow for the snuggest of supports.

SELECTION OF COMPONENTS

ALL COMPONENTS AVAILABLE ON WWW.DESEDE.CH



DS-10

DESIGN de Sede Design Team



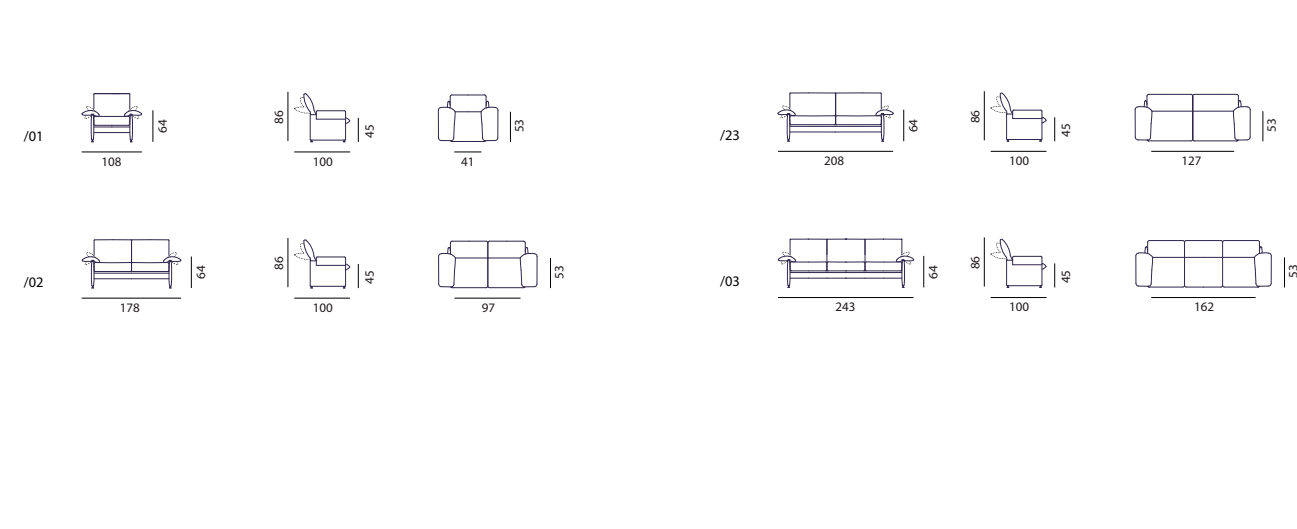
Ein graziles Sofa mit perfektem Sitzkomfort.

Dank der jahrelangen handwerklichen Erfahrung ist mit DS-10 ein Polstermöbel von schwereloser Anmut mit überraschender Sitzqualität entstanden. Das flexible Modell besticht durch seine leichte Form, die durch schlanke Füße betont wird. Rücken- und Armlehnen sind mühelos zu mehreren Funktionen zu verstellen. Die Kombination von streng gehaltenen Festpolstern und weich aufliegenden Armlehnen gibt guten Halt und schenkt höchsten Komfort.

A delicate sofa with perfect sitting comfort.

Due to the long-standing experienced craftsmanship applied, DS-10 is a piece of furniture of weightless charm with surprising sitting quality. The flexible model captivates with its light shape, which is emphasized by slim feet. The back and the armrests can easily be adjusted to several different functions. The combination of straight forward upholstery and loosely arranged armrests provides good support and supreme comfort.

COMPONENTS



DS-22

DESIGN Stephan Hürlemann



Die Erweiterung der DS-21 Familie.

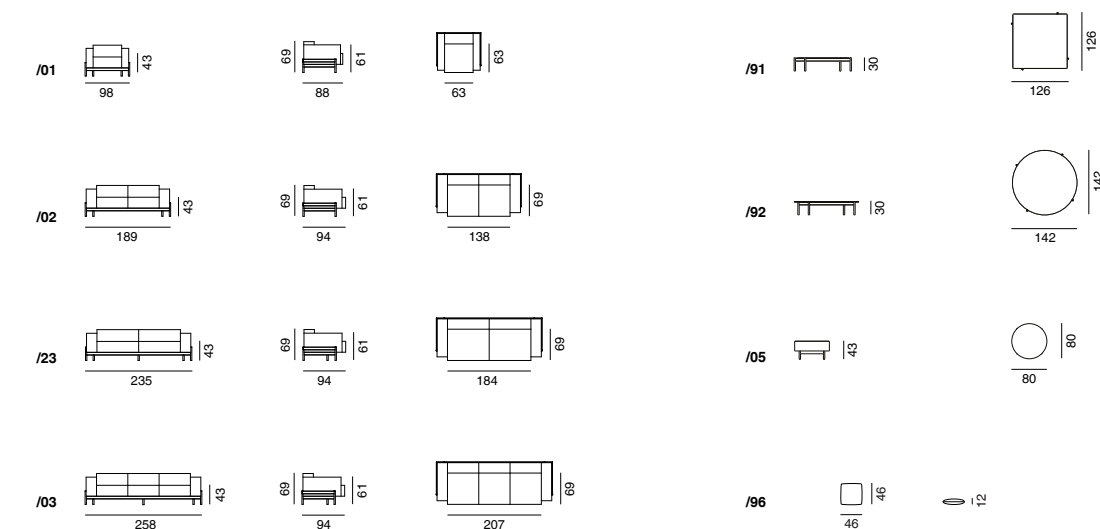
DS-22 ist ein Inbegriff der Geometrie mit klaren, strengen Linien, gepaart mit einem grosszügig anmutenden Polster in Kubus-Form. Mit dem DS-22 erhält das Erfolgsmodell DS-21 eine Schwester. DS-22 kommt nun mit einer neuen, wohnlichen Seele daher, dank einer optional höheren Rückenlehne, einem tieferen Sitz und neuen Formen wie Eck- und Récamiere-Lösungen. Somit erfüllt de Sede die Einrichtungswünsche von Liebhabern des Bauhaus-Stils nun vollumfänglich.

The expansion of the DS-21 family.

DS-21: an epitome of geometry with clear, austere lines paired with generous upholstery in a cube form. With DS-22 the successful DS-21 model gets a sister. DS-22 now features a new, cozy charm thanks to an optional higher backrest, a deeper seat and new forms, such as corner and recamiere solutions. Thus, de Sede now fully meets the furnishing wishes of all Bauhaus-style aficionados.

SELECTION OF COMPONENTS

ALL COMPONENTS AVAILABLE ON WWW.DESEDE.CH



DS-23

DESIGN Franz-Josef Schulte



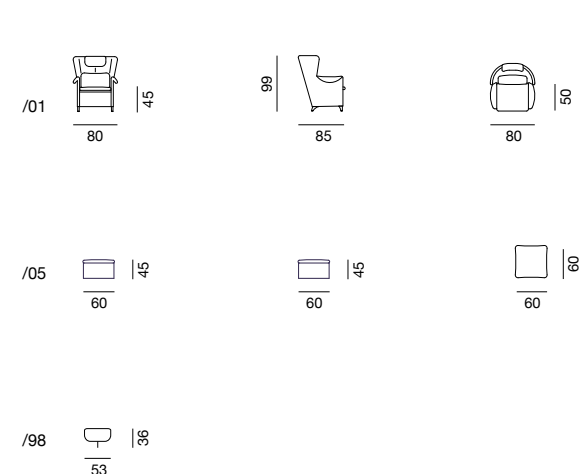
Ein Klassiker neu aufgelegt.

DS-23 ist ein Hochlehner-Sessel, der zum Verweilen einlädt. Er eignet sich gleichermaßen als Einzelsessel oder zur Ergänzung einer Sitzgruppe. Die Armlehnen sind ins Grundelement integriert und als leicht ausgestellte Seitenkissen gestaltet. Der komfortbestimmende Innenteil besteht aus drei lose eingefügten Kissen, einem weich gepolsterten Sitz- und Rückenkissen, sowie einem entlang dem oberen Rand der abgerundeten Rückenlehne beliebig verschiebbaren Ohrkissen.

A classic reloaded.

DS-23 is a high-backed armchair that invites to linger. It is ideal either as an individual piece or as a complement to a seating group. The armrests are integrated into the basic body as slightly turned-out side cushions. The comfortable inner section consists of three loose cushions, a luxuriously padded seat and back cushion and a wing cushion which can be moved freely along the upper edge of the rounded back.

COMPONENTS



DS-77

DESIGN Stephan Hürlemann



Souveräne Gelassenheit.

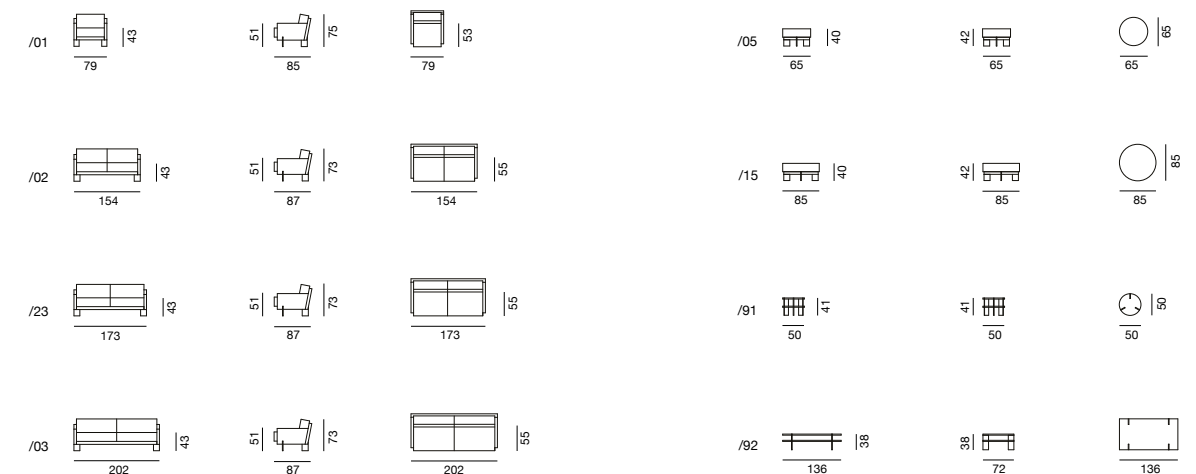
Designer Stephan Hürlemann hat mit dem Modell DS-77 eine altvertraute Sofa-Typologie in die Gegenwart geholt. DS-77 ist eine komplette Familie, die als einladender Sessel, klassisches Sofa, oder als Loungesofa in Erscheinung tritt, wahlweise mit kurzer oder ausladender Sitztiefe. Die nachvollziehbare Architektur und die modernen Proportionen prägen beim DS-77 den Ausdruck souveräner Gelassenheit.

The expansion of the DS-21 family.

Stephan Hürlemann reintroduced an old familiar sofa type to the modern times. DS-77 is a complete family, available as an inviting armchair, a classic sofa or a lounge sofa that comes with either a short or deep seat depth. Stephan Hürlemann's comprehensible architecture and modern proportions shape the DS-77's expression of pure serenity.

SELECTION OF COMPONENTS

ALL COMPONENTS AVAILABLE ON WWW.DESEDE.CH



HE-113, HE-116

DESIGN Hans Eichenberger



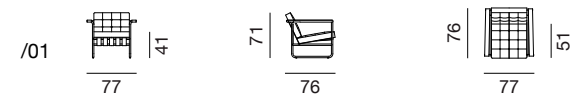
Klassiker mit klaren Linien.

Der Sessel HE-113 und dazu passende Beistelltisch HE-116 sind eine Hommage an Hans Eichenberger und sein Schaffen. Hans Eichenberger prägt die Schweizer Wohnkultur seit den 1950er-Jahren. Seine Entwürfe sind immer gradlinig und klar: Die schlichte konstruktive Idee wird jeweils zum prägenden Gestaltungselement; die Klarheit der Form lässt die konstruktiven und handwerklichen Details hervortreten.

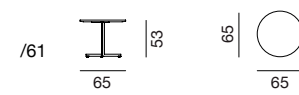
A classic with clear lines.

HE-113 armchair and its matching HE-116 side table are a homage to Hans Eichenberger and his work. Hans Eichenberger has shaped Swiss furnishing culture since the 1950s. His designs are always straightforward and clear: the pure, constructive idea shapes the design element; the clarity of the form allows the constructive and handcrafted details to emerge.

COMPONENTS HE-113



COMPONENTS HE-116



DS-166

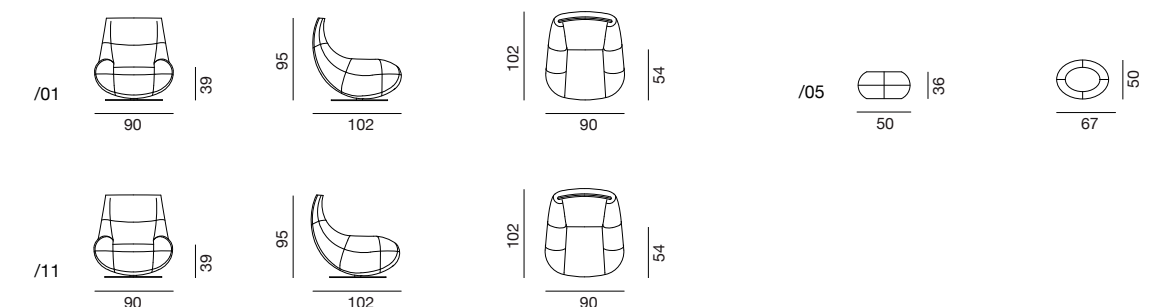
DESIGN Hugo de Ruiter



Als weiche offene Hand nimmt DS-166 den Ruhesuchenden auf und gibt ihm das, was er benötigt: pure Erholung. Mit der bombierten Form gelang es Hugo de Ruiter, einen Sessel zu schaffen, der so viel Wohlfühlgefühl verleiht, dass man nicht mehr daraus aufstehen möchte. Auch ästhetisch ist der DS-166 unwiderstehlich. Die sich nach oben hin verjüngende Figur ruht geradezu selbstverständlich in sich, formal absolut harmonisch, da sie klar den Gesetzmässigkeiten der Ergonomie folgt. Die so sinnliche Gestaltung vernachlässigt nicht das Funktionale und konkurriert auch keineswegs damit. Im Gegenteil, die im DS-166 integrierte Dreh- und Wipp-Mechanik verstärkt noch die Idee der Leichtigkeit des Seins.

Like the soft welcome of an open hand, DS-166 offers refuge to those in search of rest, providing all the recovery they seek. Hugo de Ruiter uses plump curvaceous lines to craft an easy-chair which radiates such an aura of well-being that all inclination to stand up from it vanishes. In aesthetic terms, as well, the DS-166 is simply irresistible. Gently tapering upwards, the harmonious form of the sumptuous upholstery exudes a sense of manifest quietude that complies in full with ergonomic principles. This sensuous design, however, in no way neglects the functional side, nor does it make any attempts to compete with it. On the contrary, the swivel-tilt mechanism incorporated in the DS-166 underscores the idea of the lightness of being.

COMPONENTS



DS-196

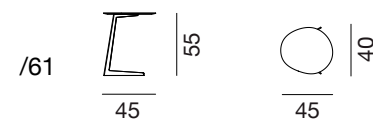
DESIGN Gordon Guillaumier



Ein begabter Beistelltisch, der mit seinem minimalistischen Design besticht. Dank der praktischen Architektur, kann der Tisch ganz nah an das Sofa oder den Sessel gerückt werden – für einen optimalen Gebrauchskomfort. Das Design besteht aus einem einbeinigen, reduzierten Gestell und einer amorph geformten Tischplatte. Das verwendete Material ist ein interessantes Spiel aus Edelstahl und Holz, wahlweise in Eiche nero, Eiche hell oder Amerikanischem Nussbaum.

A capable side table that impresses with its minimalistic design. Due to the functional architecture, the table can be moved right up close to any sofa or armchair – for optimal user comfort. The design consists of a reduced, one-legged base and an amorphous formed table top. The used material is an exciting play between steel and wood, electively in nero oak, bright oak and American walnut.

COMPONENTS



DS-255

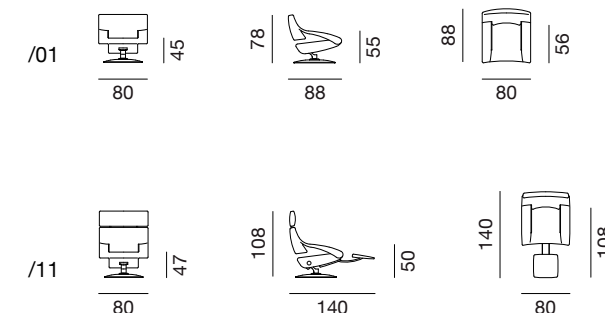
DESIGN de Sede Design Team



DS-255 ist eine formale Hommage an avantgardistische Kunst, fern von jedem Mainstream. Die Kreation des Design Team von de Sede steht für Klarheit. Klare Einstellungen, Gradlinigkeit, Entschiedenheit. Darin besteht die Essenz des Sessels, darin liegt seine ganze Überzeugungskraft. Die solide Leichtigkeit der Konstruktion gipfelt in der innovativen Wipp-Funktion des Untergestells und ist spürbar für jeden, der im DS-255 ruht. Ob mit niedriger Rückenlehne oder als Hochlehner mit Kopfteil und ausklappbarem Fussteil: Im Sessel auf dem silbernen Fuss wird aus der eigenen Schwere ein Schweben.

In form, DS-255 is a tribute to avant-garde art that is far from the mainstream. This creation from the de Sede Design Team is the epitome of clarity thanks to its clear attitudes, straight lines and decisiveness. This constitutes the chair's very essence and all the power of its persuasive attraction. The solid lightness of its construction reaches its zenith in the innovative tilt function of the base and is immediately evident to anyone who sits in it. Both with a low backrest and in the high-backed version with headrest and fold-out leg support, the DS-255 on its silver-coloured base allows the user to cast off the shackles of gravity and to float in blissful comfort.

COMPONENTS



DS-490

DESIGN Thomas Kirn / de Sede Design Team



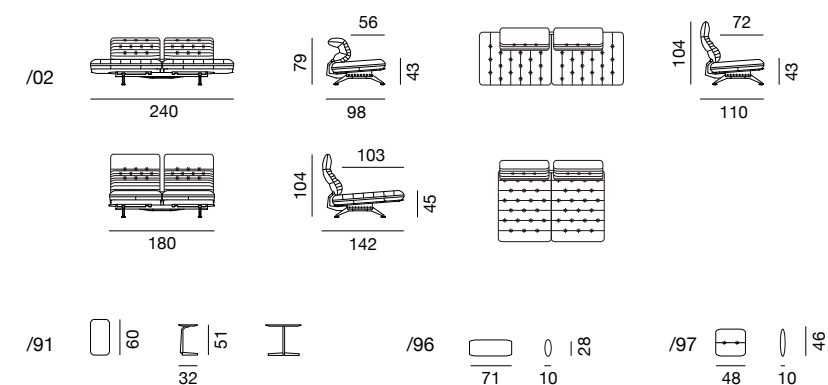
Die wandlungsfähige Sitz-Insel.

DS-490 ist ein echter Verwandlungskünstler: Mit zwei Handgriffen wird das futuristisch anmutende Sofa zur Doppel-Relaxliege. Trotz der vielen Funktionen und der durchdachten Mechanik überzeugt DS-490 mit einer schlanken Silhouette und einladender Behaglichkeit. Das maskulin wirkende Polstermöbel vermittelt eine skulpturale Präsenz im Raum, die es zum Cockpit für einen stilvollen Multimedia-Genuss oder zur Wellness-Insel zum Entspannen macht.

The versatile lounge island.

DS-490 model is a true quick change artist: All it takes are two hand movements for the futuristic looking sofa to turn into a double-relax-lounger. Despite the many functions and the carefully thought out mechanism, DS-490 convinces with its lean silhouette and inviting comfort. This masculine appearing upholstery furniture acts as a sculptural presence in the room and serves as a cockpit for stylish multimedia enjoyment or as a wellness island for pure relaxation.

COMPONENTS



DS-9075

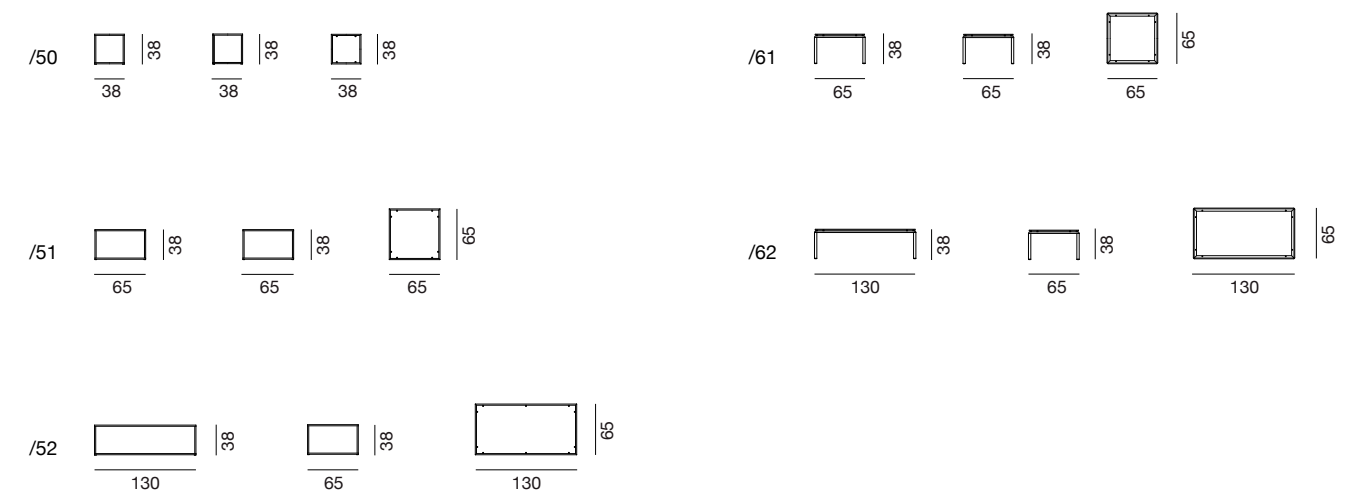
DESIGN Antonella Scarpitta



Markant und streng erhebt sich die Tischserie DS-9075. Quadratisch und rechteckig geformte Unterkonstruktionen tragen eine grazile Glasplatte. Durch das zeitlose Design kann DS-9075 vielseitig kombiniert werden, ob im Objekt- oder Privatbereich.

DS-9075 series of tables stands out for its striking and austere design. Square and rectangular constructions carry a graceful glass top. Due to its timeless design, DS-9075 can be combined in a variety of ways, whether for the public or private use.

COMPONENTS



DS-1164

DESIGN Hugo de Ruiter



DS-1165

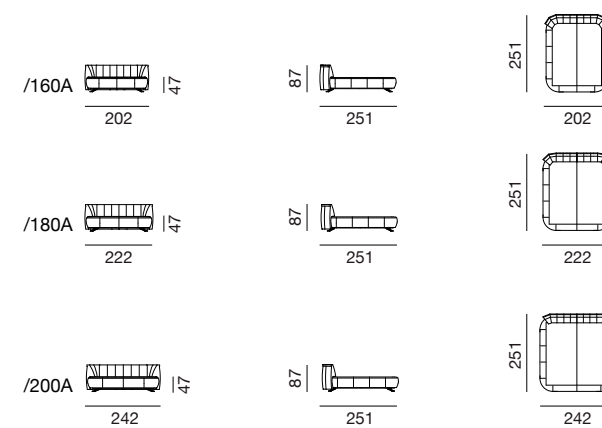
DESIGN Hugo de Ruiter



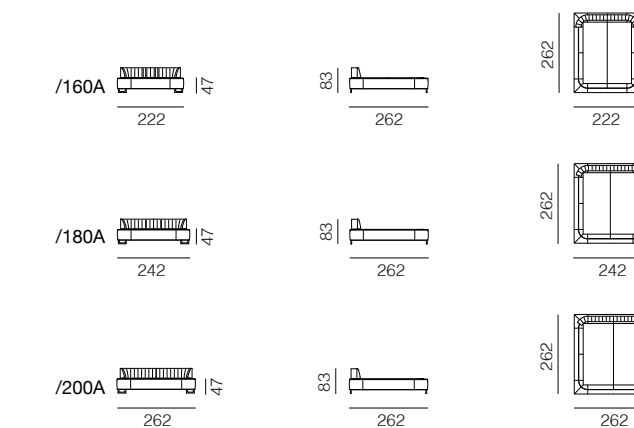
Die Bettenkollektion DS-1164/DS-1165 zelebriert die Wiederentdeckung des göttlichen Schlafes. Das Designprinzip basiert auf der Konstruktion der berühmten Sofas DS-164 und DS-165, welche durch ihre 360° drehbaren Rückenlehnen Kult-Status erreicht haben. Dieser Mechanismus wurde auf die Betten übertragen, die Rückenlehnen von DS-1164/DS-1165 lassen sich für jede Gelegenheit in die richtige Position rücken - eine Premiere in der Machart von Betten.

The bed collection DS-1164/DS-1165 celebrates the rediscovery of divine sleep. The design principle follows closely in the footsteps of the sofas DS-164 and DS-165 – both of which already enjoy cult status thanks to their 360 degrees rotating backrests. This mechanism has been transferred to beds, the bed-heads of DS-1164/DS-1165 can be adjusted to precisely the right position for every occasion – a true premiere in bed design.

COMPONENTS DS-1164



COMPONENTS DS-1165



Hinweise / Please note

Wir möchten Sie darauf hinweisen, dass wir die neuen Sofa Modelle bewusst leger bezogen haben, denn wir wollen eine lebendige und natürliche Faltenbildung ermöglichen. Wir verwenden ausschliesslich hochwertiges Bullenleder, bei dem keinerlei Gefahr besteht, dass sich durch die Falten Risse oder Schäden bilden. Die Schaffung eines puren Ledererlebnisses ist unsere grösste Prämisse. Unser Leder soll mit Ihnen leben und dabei all seine natürlichen Eigenschaften der unvergleichbaren Optik und Haptik mitbringen.

Wir freuen uns, unsere Kollektion mit ausgewählten Produkten von drinnen nach draussen zu tragen. Die hochwertige und fachmännische Handwerkskunst der Manufaktur soll neben den Räumen im Haus nun auch die Räume um das Haus herum mit seinem stilvollen Charakter beleben. Wir betiteln die Produkte bewusst als Semi-Outdoor, da wir nicht empfehlen, die Produkte ungeschützt mitten im Freien einzuplanen, vielmehr soll es ein Gegenspiel zwischen drinnen und draussen sein, bei der die Polstermöbel in der Nähe des Hauses stehen, und die de Sede Wohnwelt perfekt ergänzen, seien es die Loggia, der Balkon, die überdachte Dachterrasse oder der Wintergarten. Zum Schutz vor Witterungseinflüssen werden unsere neuen Outdoor-Produkte mit einem separaten Regenschutz ausliefert.

We would like to point out that the new sofa models have deliberately loose-fitting covers, as we want them to develop natural folds and creases. We use only high quality bull hide, with which there is no risk of cracks or damage due to the creases. Creating a pure leather experience is our greatest priority. Our leather should live with you, bringing with it all its natural properties of incomparable appearance and touch.

We are pleased to support our collection with selected products from inside to outside. The high quality, expert craftsmanship of the manufacture will enliven not only the rooms in the house but also those around it with its stylish character. We deliberately call the products semi-outdoors as we do not recommend that they are left in the open permanently. Rather, there should be a counterplay between inside and outside with the upholstered furniture standing in the vicinity of the home, complementing the de Sede living environment perfectly – be it the loggia, the balcony, the covered roof terrace or the winter garden. Our new outdoor products are delivered with a separate raincover to protect them from the elements.

Impressum und Kontakt / Imprint and Contact

© 2018 de Sede /v.01.1.18

Modelle und Namen geschützt. Alle Rechte bei de Sede. Die Produkte in diesem Katalog entsprechen dem Stand zum Zeitpunkt der Drucklegung. de Sede behält sich spätere Änderungen auch ohne Ankündigung vor. Alle Farbwiedergaben können nur eine Orientierung sein und sind keine Referenzmuster.

Models and names are protected. All rights belong to de Sede. The products in this catalogue are current at the time of going to print. de Sede reserves the right to make subsequent changes without prior notice. All colour reproductions are provided as guides only and are not reference samples.

de Sede AG,
Oberes Zeigli 2,
CH-5313 Klingnau

T +41 56 268 01 11
F +41 56 268 01 21
www.desede.ch
info@desede.ch

